

# Scherenhebebühne-Doppelscherenbühne 3 Tonnen für Überflureinbau ATH DSH3000F

## Artikel: ATH DSH3000F

Wir bieten eine preisgünstige und zuverlässige Doppelscheren-Hebebühne Typ ATH DSH 3000F. Es handelt sich um eine Überflur Scherenhebebühne mit einer Überfahrhöhe von 10,5 cm sowie mit einer Tragkraft von maximal 3 Tonnen. Der unschlagbare Preis und das komfortable Arbeiten machen die Bühne zu einer lohnenden Investition.

Die niedrige Überfahrhöhe ermöglicht ein bequemes Arbeiten und eine besonders schnelle Fahrzeugaufnahme. Die Verbindung zwischen den Scheren am Boden (Hydraulikschläuche und elektr. Leitung) wird durch Abdeckbleche geschützt. Diese Doppel-Scherenhebebühne kann auf jedem ebenen Boden aufgestellt werden, der die Anforderungen an das Fundament erfüllt. (200 mm Stärke / Qualität BN25)

Die Auffahrklappen können fest arretiert werden, wodurch sich die Aufnahmelänge von 1450 mm bis max. 2040 mm verlängern lässt. Die Aufnahme der Fahrzeuge wird durch das Unterstellen von 4 mitgelieferten Gummiböcken ganz einfach gemacht.

Der präzise Gleichlauf wird durch die optische Überwachung einer Lichtschranke sowie eine hydraulische Steuerung mit 2 Folge-Zylindern gewährleistet. Das ungewollte Absenken wird durch eine pneumatische (Luftdruck) Entriegelung verhindert. Die Scherenbühne ist durch 2 voneinander getrennten Hydraulik-Kreisläufen abgesichert. Das Heben und Senken wird durch das separate Steuerungselement gewährleistet, welches je nach Kundenwunsch rechts oder links angebracht werden kann. Beim Absenken ertönt ab dem CE Stopp das Warnsignal als Quetschschutz für die Füße.

Neben der robusten Bauweise und dem attraktiven Preis, hat diese Hebebühne selbstverständlich auch eine CE-Baumusterprüfung. Die passende Unterflur-Variante finden Sie hier in unserem Shop: [www.was-services.com](http://www.was-services.com)

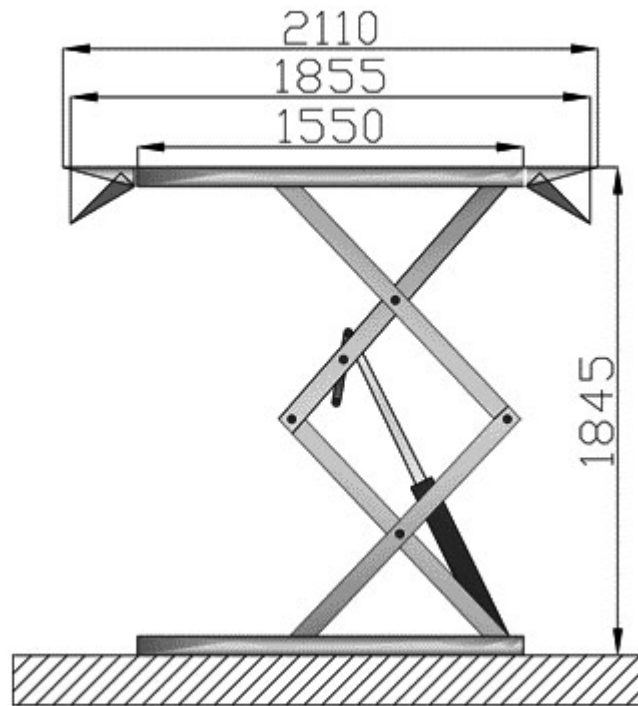


**Technische Daten Doppelscheren-Hebebühne ATH DSH3000F:**

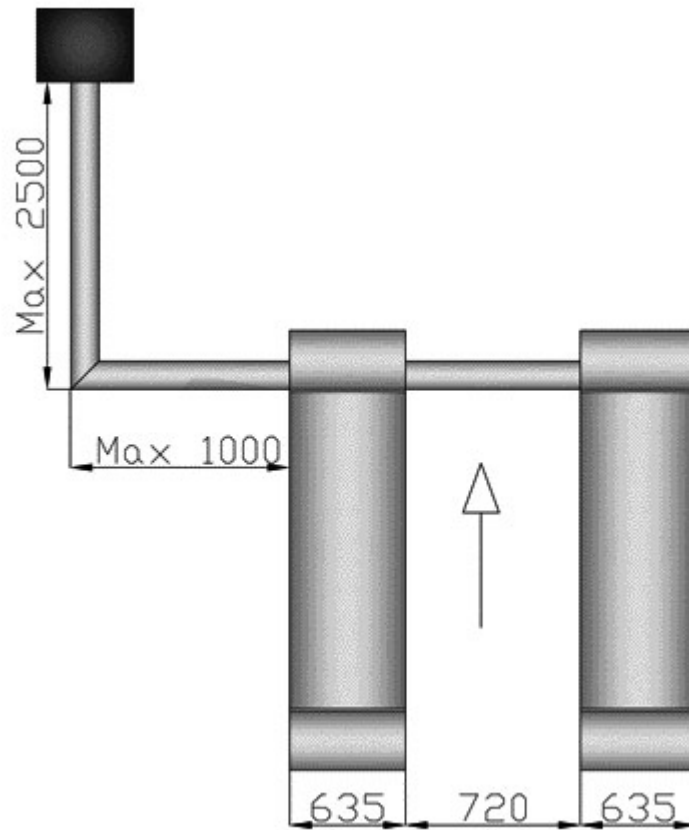
- Max. Tragkraft 3000 kg
- Hubhöhe und Hubweg: Je 1,75 Meter
- Hubzeit mit Fahrzeug: 47 Sekunden
- Absenkzeit mit Fahrzeug: 49 Sekunden
- Breite und Länge der Fahrbahn: 55 cm Breite / Länge 1,54m-1,74m
- Geforderte Betonstärke und Qualität: 480 /BN 25
- Antriebsleistung: 2,2 kw
- Elektrischer Anschluss: 400 Volt / 50 Hz Absicherung 16A (elektrisch)
- Erforderlicher Druckluftanschluss: 6-8 bar
- Ölmenge: 13 Liter
- Gewicht: 800 kg

**Auf Wunsch erstellen wir Ihnen gerne auch ein Aufbau und Montageangebot. Gerne senden wir Ihnen vorab per e-mail die Montage und Einbaumasse zu. Elektrische Anschlüsse müssen kundenseitig realisiert werden. Lieferbares Zubehör finden Sie in der nachfolgenden Zeile. Abladehilfe & Aufrichthilfe (1 Person) müssen vor Ort gestellt werden. Die notwendige Bodenbeschaffenheit muss kundenseitig sichergestellt werden.**





**1. Hubmaße und Seitenmaße**





### 3. DSH 3000F Doppelscherenhebebühne mit 3 Tonnen Tragkraft

#### Lieferbares Zubehör:

- Beidseitig ausziehbare Fahrzeugaufnahmen statt einseitig. (von 1650 mm bis 1940 mm)
- Optionaler SUV KIT für geländefähige Fahrzeuge
- Schwerlastanker und Hydrauliköl
- Spezielle Gummiauflagen

#### \*Rechtlicher Hinweis:

\* Herstellernamen, Produktnamen, Modellnamen sowie Systembezeichnungen sind eingetragene Warenzeichen und geschütztes Eigentum der jeweiligen Hersteller. Diese dienen lediglich der Beschreibung sowie der eindeutigen Identifikation.